

# LEXMARK<sup>TM</sup>

# X 5150

## *Centro de Design All-In-One*

*Com o X5150 pode apreciar a conveniência de ter uma impressora, scanner e fotocopadora a cores em sua casa pronto para todas as suas tarefas. O X5150 é um multifuncional muito moderno, com qualidade fotográfica, capacidade para tirar fotocópias com um só toque e velocidades de elevado desempenho."*



- Qualidade de impressão até **4800 x 1200 ppp**
- Velocidade de impressão até **19 ppm** a preto e **14 ppm** a cores
- Velocidade de cópia até **16 ppm** a preto e **11 ppm** a cores
- Qualidade de digitalização de **600 x 2400 ppp**
- tecnologias **PrecisionPhoto™** e **PrecisionSense™**

**w w w . l e x m a r k . p t**

# X5150

## TECNOLOGIA

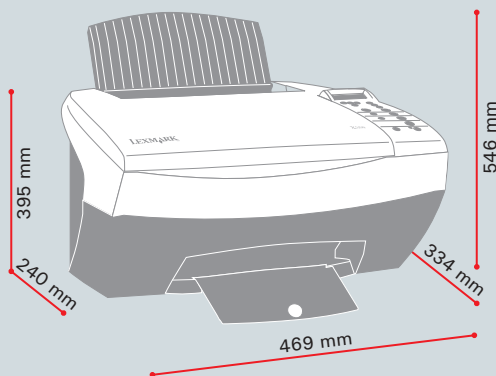
- Tecnologia de impressão:  
Jacto de tinta térmico a 4 cores -  
Cyan, Magenta, Amarelo, Preto
- Tecnologia de digitalização: folha a folha
- Sensor automático dos tipo de papel
- Alinhamento automático dos tinteiros
- Tecnologia de manuseamento do papel:  
Accu-Feed

## DIGITALIZAÇÃO

- Resolução:  
Até 600 x 2400 ppp (óptica)  
Até 19200 x 19200 ppp (interpolada)
- Intensidade de cor:
  - 48 bits internos  
(281 triliões de cores)
  - 24 bits externos  
(16,7 milhões de cores)
  - 12 bits internos em Escala Cinzentos  
(4.096 tonalidades de cinzento)
  - 8 bits externos em Escala Cinzentos  
(256 tonalidades de cinzento)
  - 1 bit por pixel Texto/Line Art
- Área de digitalização: 216 x 292 mm
- Tampa Amovível
- Driver Twain que inclui opções de pré-visualização e escolha online da resolução, modo de digitalização, corte, etc.
- Tempo de aquecimento da lâmpada:  
25 segundos
- Acústica: 40 dBa ou menos (300 ppp)

## VÁRIOS

- Gramagem máxima do papel: 500 g/m<sup>2</sup>
- Alimentação/saída de papel:  
100 folhas/50 folhas
- Memória: DRAM 8MB
- Garantia Lexmark:  
1 ano com trocal no local
- Interface: USB 2.0



Máquina: 6,6 Kg

Na caixa: 8,7 Kg

## IMPRESSÃO

- Resolução:  
Até 4800 x 1200 ppp em qualidade máxima  
Até 1200 x 1200 ppp em qualidade alta  
Até 600 x 600 ppp em qualidade normal  
Até 300 x 600 ppp em qualidade rascunho
- Dimensão das gotas de tinta:  
Gota de tinta a cores variável entre 3 e 10 pL  
Gota de tinta a preto de 24 pL
- Acústica:  
51 dBa ou menos (em impressão a 600 ppp em qualidade normal)
- Velocidade:

QUALIDADE	RASCUNHO	NORMAL
Preto	até 19 ppm	até 14 ppm
cores	até 14 ppm	até 6 ppm

## COMPATIBILIDADE

Windows 98/ME, Windows 2000,  
Windows XP, Mac OS 9.2.2,  
Mac OS X



## INFORMAÇÕES PARA ENCOMENDAS

PN	17K0001
Código UPC/EAN	7-34646-57001-5
Quantidade por paleta	8
Dimensões da paleta	800x1200x976 mm

# FICHA DE PRODUTO

## CONSUMÍVEIS

- Tinteiro preto - N° 82  
(até 600 páginas com 5% de cobertura)
- Tinteiro cor - N°83  
(até 450 páginas com 15% de cobertura)
- Também compatível com:  
Tinteiro cor - N° 88  
PN 18L0000 (até 650 páginas com 15% de cobertura)



## FOTOCÓPIA

- Fotocopiadora independente
- Seleção de cópia com um toque, modos cor, preto e fotografia (a partir do painel de operações)
- Até 99 cópias de uma só vez (a partir do painel de operações)
- Redução/Ampliação:  
25% a 400% em incrementos de 1% (a partir do painel de operações)
- Acústica: 51 dBa ou menos (300 ppp de digitalização, 600 ppp de qualidade de impressão)
- Velocidade:

QUALIDADE	RASCUNHO	NORMAL
Preto	até 16 cpm	até 9.5 cpm
Cores	até 11 cpm	até 5 cpm

## CONTEÚDO DA CAIXA

Lexmark X5150 All-In-One

- Tinteiro preto - N° 82
- Tinteiro cor - N° 83
- Cabo de alimentação
- Guia de instalação
- CD de instalação, incluindo driver
- Centro Lexmark All-In-One,  
Lexmark Photo Editor, software OCR,  
software de fax (apenas para Windows),  
manual do utilizador



# LEXMARK

Passion for printing ideas.™

Lexmark, PrecisionPhoto, PrecisionSense, Color Jetprinter e ColorFine são marcas registadas da Lexmark International, Inc. Mac e iMac são marcas registadas da Apple Computer, Inc., registadas nos Estados Unidos e/ou outros países. Microsoft e Windows são marcas registadas da Microsoft Corporation nos Estados Unidos e/ou outros países. ENERGY STAR é uma marca registada nos Estados Unidos. Todas as outras marcas são propriedade dos respectivos detentores da marca. Todas as especificações de produtos ou características estão sujeitas a alterações sem aviso prévio.